

Mechanische Schlauchquetschventile Serie OV

Mechanical Pinch Valves of OV Series



Mit Sicherheit geregelt
Safety regulated

▲ **Mechanische Schlauchquetschventile: Armaturenlösung zum Absperrn und Regeln**

Selbst größere Feststoffpartikel werden von der besonders verschleißfesten und korrosionswiderstandsfähigen Manschette ummantelt und somit dicht abgesperrt.

Antriebsvarianten:

Es stehen eine manuelle Betätigung durch ein Handrad oder die automatische Variante mit doppelt/einfachwirkenden Pneumatikzylindern zur Verfügung.

▲ **Mechanical Pinch Valves: Valve solution for isolation and regulation**

Even larger solid particles are shut off by the sleeve, which is particularly resistant to abrasion and corrosion, hence shut off without leaks.

Actuator variants:

Actuator variants available include manual actuation by means of a hand wheel or the automatic variant with double or single-acting pneumatic cylinders.

Mechanische Schlauchquetschventile

Mechanical Pinch Valves

▲ **Die Armaturenlösung für abrasive, korrosive und fasrige Produkte wie z.B. Granulate, Pulver und feststoffhaltige Flüssigkeiten.**

Funktion:

Das manuelle Quetschventil schließt mit Handrad. Das pneumatische betätigte Quetschventil ist entweder Federkraft geschlossen und öffnet durch Luftzufuhr. Des Weiteren steht ein Quetschventil mit doppelwirkendem Zylinder zur Verfügung.

Vorzüge:

- Freier Produktdurchfluss,
- hermetisches Schließen
- Optimale Abdichtung
- Kein Verstopfen
- Wartungsarm

Sicherheitsfunktion: bei Energie/Luftausfall schließt das Ventil Typ PA/PA2

Ausführungen:

Gehäuse und Zylinder aus Aluminium, Manschetten in verschiedensten Materialien (z. B. NR (Naturgummi) antiabrasiv, CR (Neopren), EPDM)

Wartung:

Einfaches und kostengünstiges Auswechseln der Manschetten und Bauteile.

Gehäuse: Aluminium

Manschetten:

Naturgummi und synthetische Kautschuke (u.a. NBR, CR, EPDM)
Lebensmittelmanschetten auf Anfrage.

Flanschabmessungen:

Nach DIN EN 1092 PN10

Industriebereiche:

- Pneumatische Fördersysteme
- Silo-, Zementbranche
- Pigment-, Granulatbehandlung
- Keramik-, Glas-, Kunststoffindustrie
- Abwasserbehandlung
- Marmor-, Granitindustrie etc
- Gerberei

▲ **The valve solution for abrasive, corrosive and fibrous products, granulates, powders and slurries.**

Valve function:

The manual valve is closing with handwheel. The pneumatic valve is normally spring closed, air to open. Furthermore a pinch valve with double acting cylinders is available.

Advantages:

- free passage
- hermetic closing
- optimum tightness
- no plugging
- easy maintenance

Safety function in the event of loss of energy/air of type PA/PA2

Construction:

Body and actuator aluminium, sleeves in various materials (e.g. NR (natural rubber) anti-abrasive, CR (neoprene), EPDM)

Maintenance:

The sleeves and other parts can be replaced easily.

Body: Aluminium

Sleeves:

Natural rubber or synthetic elastomers (i.e. NBR, CR, EPDM)
Sleeves in food grade on request.

Flange dimensions:

Acc. DIN EN 1092 PN10

Industrial areas:

- Pneumatic conveying systems
- Cement and fibrocement
- Pigment and granulates
- Ceramics-, glass-, plastic industry
- Sewage water and mud industry
- Marble- and granite industry etc
- Tannery

Mechanische Schlauchquetschventile - Handrad betätigt

Mechanical Pinch Valves - handwheel actuated

Serie OV - Typ M

▲ Quetschventil mit Handrad

Betätigung:
Manuell mit Handrad

Öffnungs-/ Schließmechanismus:

DN 15-50: Einfachwirkend
DN 65-250: Zweifachwirkend



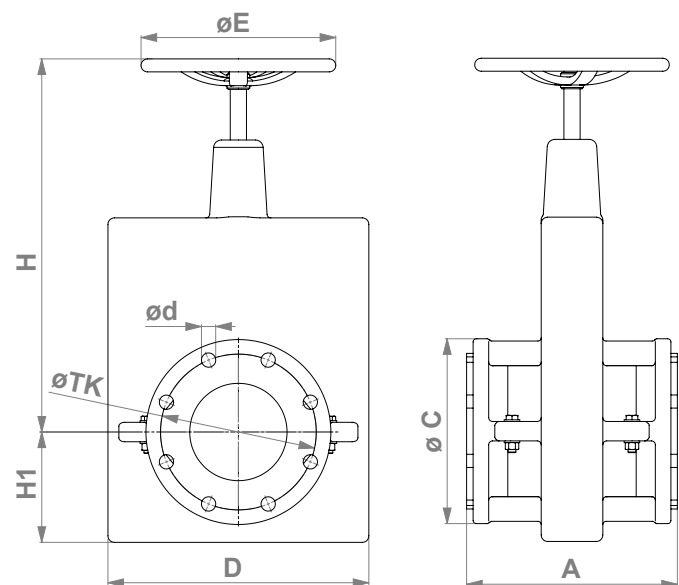
OV series - type M

▲ Pinch Valve with handwheel

Operation:
Manual with handwheel

Opening / closing mechanism:

DN 15-50: single acting
DN 65-250: double acting



OV-M DN 15-250

DN	A	H	H1	øC	D	øE	Schrauben (screws)	øTK (mm)	ød (mm)	PS max (bar)	Gewicht Weight (kg)
15	162	148	46	95	95	120	4	65	14	5	1,8
20	162	153	48	105	105	120	4	75	14	5	1,9
25	196	172	56	115	115	150	4	85	14	5	2,7
32	196	190	59	140	140	150	4	100	18	5	3,0
40	216	200	64	150	150	150	4	110	18	5	4,0
50	246	212	71	165	165	150	4	125	18	5	5,0
65	256	359	96	185	205	250	4	145	18	5	11,5
80	276	377	108	200	230	250	4	160	18	5	13,0
100	316	410	115	220	285	250	8	180	18	5	17,0
125	325	500	145	250	338	300	8	210	18	3	25,5
150	325	575	170	285	402	300	8	240	22	3	30,0
175	355	685	215	315	430	350	8	270	22	3	44,0
200	370	667	193	340	465	350	8	295	22	3	45,0
250	514	887	225	395	560	500	12	350	22	2	80,0

Mechanische Schlauchquetschventile

Mechanical Pinch Valves

Serie OV - Typ PA/PA2

▲ Schlauchquetschventil mit pneumatischem Antrieb

Das Ventil ist Federkraft geschlossen, durch Luftzufuhr öffnend (ein/zwei Pneumatikzylinder, einfach-wirkend)

Gehäuse+Zylinder: Aluminium

Zubehör:

Magnetventile, Druckschalter, Endlageninitiatoren



PA

OV series - type PA/PA2

▲ Pinch Valve with pneumatic actuator

The valve is normally spring closed, air to open (one/two single acting pneumatic cylinder)

Body+actuator: Aluminium

Accessories:

Solenoid valve, pressure regulators, limit switches

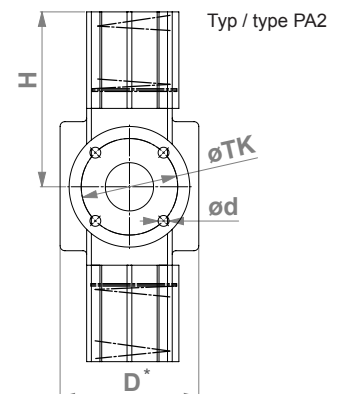
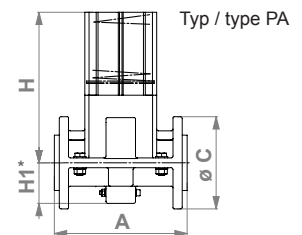


PA2

OV-PA/PA2 DN 15-200

DN	A	H	øC	Schrauben (screws)	øTK (mm)	ød (mm)	PS max (bar)	Gewicht Weight (kg)	Typ / type
15	162	238	95	4	65	14	5	3,8	PA
20	162	248	105	4	75	14	5	4,0	PA
25	196	291	115	4	85	14	5	5,0	PA
32	196	316	140	4	100	18	5	5,5	PA
40	216	345	150	4	110	18	3	11,0	PA
50	246	356	165	4	125	18	3	12,0	PA
65	256	372	185	4	145	18	3	20,0	PA2
80	276	415	200	4	160	18	3	40,0	PA2
100	316	436	220	8	180	18	3	42,0	PA2
125	325	540	250	8	210	18	3	58,0	PA2
150	325	510	285	8	240	22	3	62,0	PA2
200	370	615	340	8	295	22	2	95,0	PA2

* = siehe Typ M / see type M



Mechanische Schlauchquetschventile

Mechanical Pinch Valves

Serie OV - Typ P/P2

▲ Schlauchquetschventil mit pneumatischem Antrieb

Das Ventil wird pneumatisch betätigt mit einem / zwei doppelwirkenden Pneumatikzylindern.

Gehäuse+Zylinder: Aluminium

Zubehör:

Magnetventile, Druckschalter, Endlageninitiatoren



OV series - type P/P2

▲ Pinch Valve with pneumatic actuator

The valve is pneumatically operated with one / two pneumatic cylinder (double acting).

Body+actuator: Aluminium

Accessories:

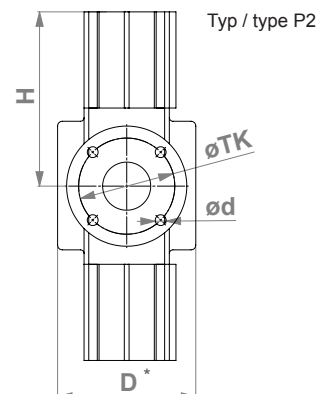
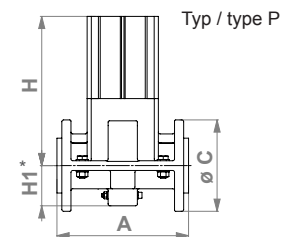
Solenoid valve, pressure regulators, limit switches



OV-P/P2 DN 15-250

DN	A	H	ØC	Schrauben (screws)	ØTK (mm)	ød (mm)	PS max (bar)	Gewicht Weight (kg)	Typ / type
15	162	147	95	4	65	14	5	2,5	P
20	162	149	105	4	75	14	5	2,7	P
25	196	151	115	4	85	14	5	3,5	P
32	196	163	140	4	100	18	5	3,6	P
40	216	245	150	4	110	18	5	7,0	P
50	246	256	165	4	125	18	5	7,5	P
65	256	220	185	4	145	18	5	15,0	P2
80	276	290	200	4	160	18	5	30,0	P2
100	316	300	220	8	180	18	5	33,0	P2
125	325	361	250	8	210	18	5	45,0	P2
150	325	396	285	8	240	22	5	50,0	P2
200	370	452	340	8	295	22	4	84,0	P2
250	524	695	395	12	350	22	2	160,0	P2

* = siehe Typ M / see type M



Technische Änderungen vorbehalten.

Technical details subject to change without notice.