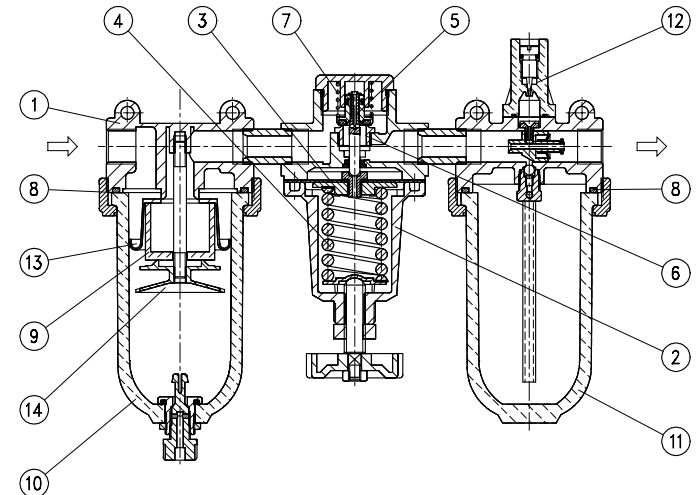


Wartungseinheit 3-teilig G 3/8, G 1/2

Typ	FRO.22	FRO.23
Kenngrößen		
Anschlußgewinde	G 3/8	G 1/2
Bauart	Membran-Druckregler mit Sekundärentlüftung, Zentrifugalkraft-Prinzip-Sinterfilter, Proportionalöler	
Einbaulage	Vertikal, Ablassventil unten	
Eingangsdruck	Pe max. 16 bar (Pe max. 12 bar bei autom. Entleerung) Pe min. 1,5 bar bei autom. Entleerung	
Ausgangsdruck	Pa 0,5-10 bar Standard, 0,1-3 bar, 0,5-6 bar, 0,5-16 bar	
Porenweite im Filter	40 µm Standard (absolut)	
Mediums- und Umgebungstemperatur	max. 60°C (andere Temperaturbereiche auf Anfrage)	
Behältervolumen	max. 50 cm³ Kondensatmenge, 110 cm³ Ölbehälter	
Kondensatentleerung	manuell Standard	
Befestigungsart	Winkel	
Gewicht	1,900 kg	

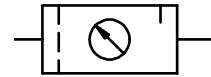


Technische Änderungen vorbehalten!



Ersatz-Teile (Ersatzteilsatz komplett: ESA-DR.22)

Nr.	Benennung	Werkstoff	Bestell-Nr.
1	Kopfstück	Zink - Z 410	---
2	Federhaube DR.22	Z 410 - Ms	8.1522.02.000
3	Membran komplett	NBR - Ms	
4	Druckfeder 0,5-10 bar DR.22-6	St. - verzinkt	5.1522.06.000
5	Ventilkegel	NBR - Ms	
6	Ventilsitz DR.22-19	NBR - Ms	8.1522.19.000
7	Gegendruckfeder DR.22-14	Niro	5.1522.14.000
8	O-Ring 58 x 3 DF.22-7	NBR	1.1122.07.000
9	Filterelement 40 µm DF.22-6	Bronze	5.1122.06.000
10	Behälter DF.22 man	Polycarbonat	8.1122.36.000
11	Ölbehälter DO.22	Polycarbonat	8.2322.24.000
12	Tropfaufsatz kompl. DO.11	PA	9.9911.00.017
13	Drallkappe DF.22-4	PS - SB	3.1122.04.000
14	Trennkappe C.33-31	PA	3.2133.31.000
15	Einfüllschraube L.33-8	Ms - NBR	7.2533.08.000



Baugruppe 2

Bestellhinweis

FRO. ** * *

Typ		Ausgangsdruck
1 Anschluß	2 Varianten	

Bestellbeispiel: FRO.22 G AM 0,1-3

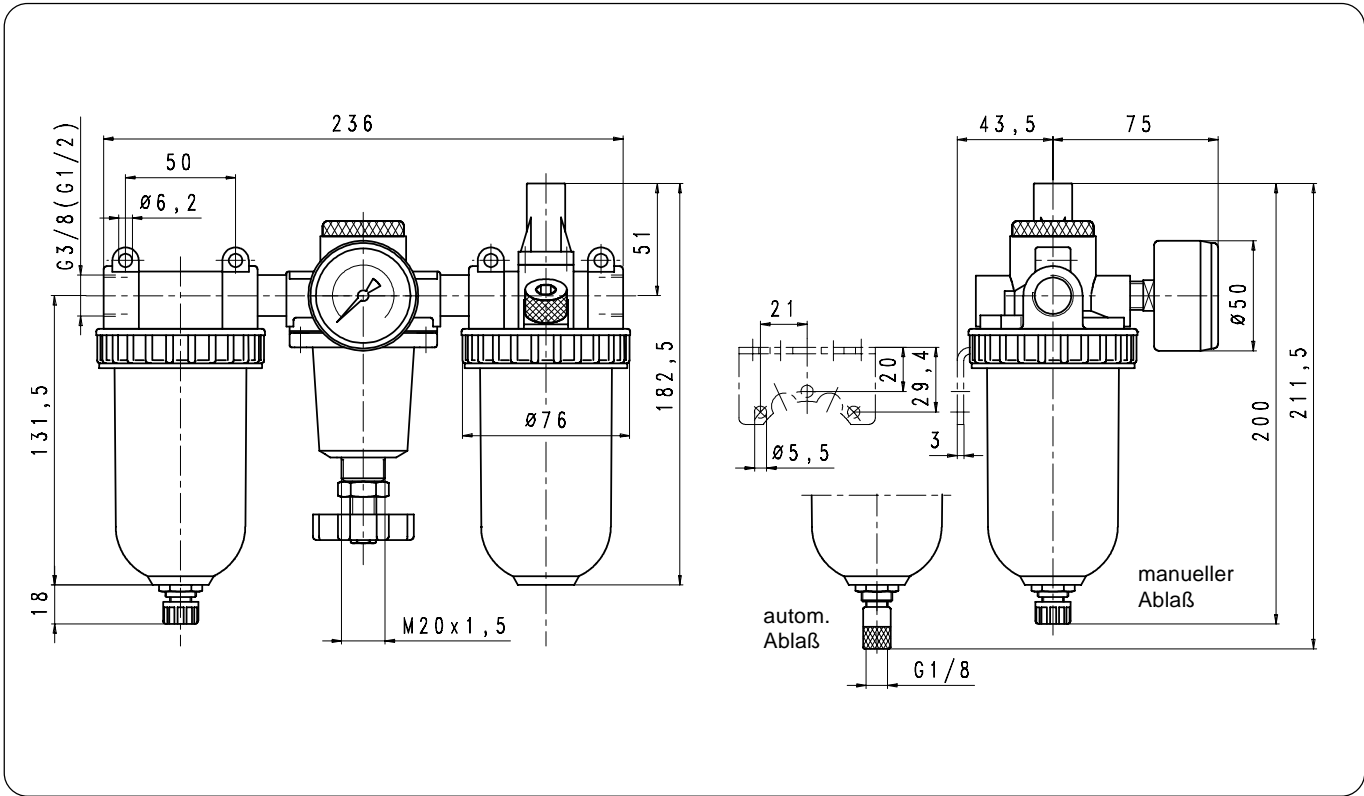
Anschluß	
1	22 G 3/8
	23 G 1/2
Varianten	
2	G Manometer ø50
	S Schalttafeleinbau
	B Schutzkorb
	M Metallbehälter
	HA Entleerung halbautomatisch
	AM Entleerung automatisch

Blatt: FRO.22 (03/02)

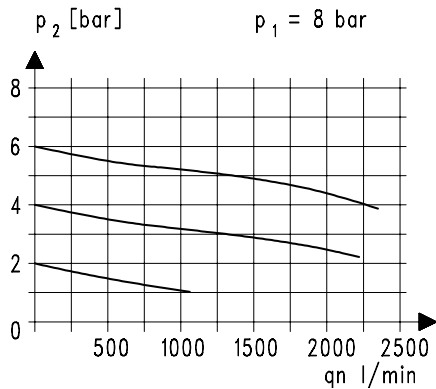
Handhabungs-Hinweise

- Filterfeinheit nach ISO 4003, Glasperlentest
- Ölnachfüllung unter Druck möglich

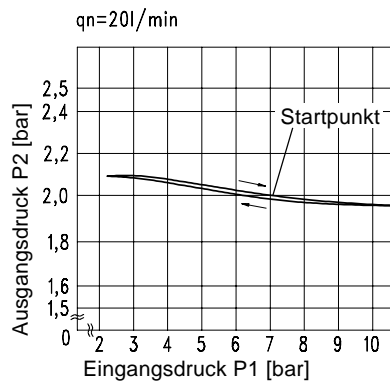
Abmessungen (mm)



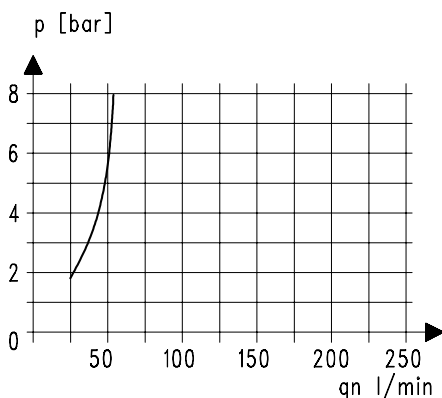
Durchflußcharakteristik



Hysterese

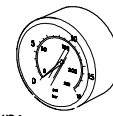


Öler-Ansprechgrenze



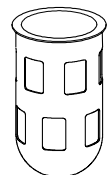
Zubehör

Manometer



Typ:
G 50. 3/ 6 R
G 50. 6/10 R
G 50.10/16 R
G 50.16/25 R

Schutzkorb



Typ: DF.22-11

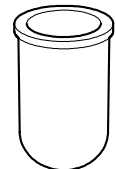
Mutter

M 20 x 1,5



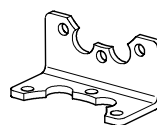
Typ: DR.11-7

Metallbehälter



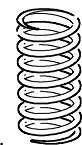
Typ: DO.22 M

Winkel



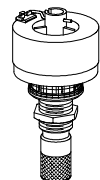
Typ: BW.20

Druckfeder



Typ:
0,1- 3: DR.22-4
0,5- 6: DR.22-5
0,5-16: DR.22-7

Autom. Ablauf



Typ: AM.5