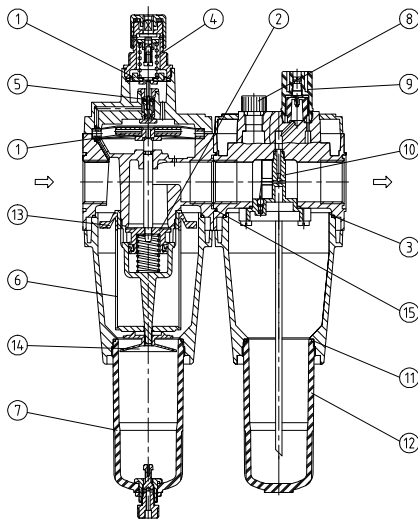
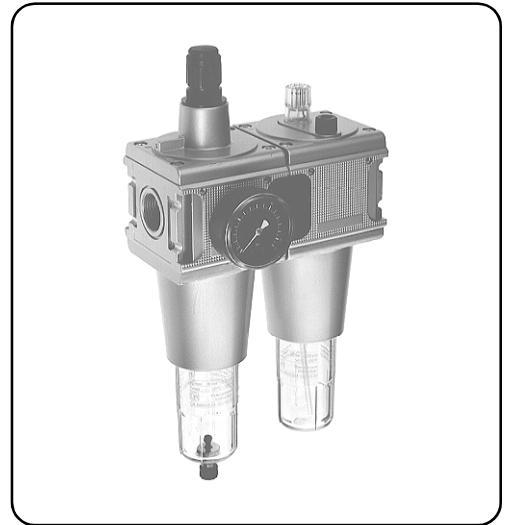


# Wartungseinheit 2-teilig G 3/4, G 1

Typ	CL.54	CL.55	
<b>Kenngroßen</b>			
Anschlußgewinde	G 3/4	G 1	
Bauart	Membran-Druckregler mit Sekundärentlüftung, pilotgesteuert		
	Zentrifugalkraft-Prinzip-Sinterfilter, Proportionalöler		
Einbaulage	vertikal, Ablasschraube unten		
Eingangsdruck	Pe max. 16 bar, (Pe max. 12 bar bei autom. Entleerung) Pe min 1,5 bar bei autom. Entleerung		
Ausgangsdruck	Pa 0,5-10 bar Standard, 0,1-3 bar, 0,2-6 bar, 0,5-16 bar		
Porenweite im Filter	40 µm Standard, 8 µm (absolut)		
Mediums- und			
Umgebungstemperatur	max. 60°C (andere Temperaturbereiche auf Anfrage)		
Behältervolumen	125 cm³ max. Kondensatmenge, 450 cm³ Ölbehälter		
Kondensatentleerung	manuell Standard (man)		
Befestigungsart	Leitungseinbau, Winkel		
Gewicht	3,830 kg		



### Ersatz-Teile (Ersatzteilsatz komplett: ESA-C.55)

Nr	Benennung	Werkstoff	Bestell-Nr.
1	Membran	NBR-Ms-Al	
2	Ventilkegel	Ms - NBR	
3	O-Ring 80 x 2,5	NBR	
4	Druckfeder 0-10 bar C.11-83	St. - verzinkt	5.2111.83.000
5	Ventilkegel	Ms - NBR	
6	Filterelement 40 µm C.55-28	Cellpor	5.2155.28.000
7	Kondensatbehälter C.33 man	Polycarbonat	8.2133.76.000
8	Einfüllschraube L.33-8	POM - NBR	7.2533.08.000
9	Tropfaufsatz L.33	PA	9.9933.00.006
10	Stauklappe L.55-2	PU	3.2555.02.000
11	O-Ring 50 x 2 C.33-23	NBR	1.2133.23.000
12	Ölbehälter L.33	Polycarbonat	8.2533.09.000
13	Drallkappe C.55-25	POM	3.2155.25.000
14	Trennkappe C.33-31	PA	3.2133.31.000
15	Koppelpaket KP.55	Z 410- St- NBR	9.9955.00.012

### Handhabungs-Hinweis

- Handrad kann durch Herunterdrücken arretiert werden
- Filterfeinheit nach ISO 4003, Glasperlentest
- Ölnachfüllung unter Druck möglich
- Schutzkorb ohne Werkzeug nachrüstbar

### Baugruppe 5

#### Bestellhinweis

**CL.**    **★★**    **★**    **★**  
 Typ                 Ausgangsdruck  
 1 Anschluß     2 Varianten

#### Bestellbeispiel: CL.55 K AM N 0,1-3

Anschluß	
1	54 G 3/4
	55 G 1
Varianten	
2	G Manometer ø63
	K Handrad abschließbar
	B Schutzkorb
	M Metallbehälter
	H Metallbehälter mit Sichtglas
	HA Entleerung halbautom.
	AM Entleerung automatisch
N elektrische Niveauüberwachung	

Technische Änderungen vorbehalten!

Blatt: CL.55 (06/03)

