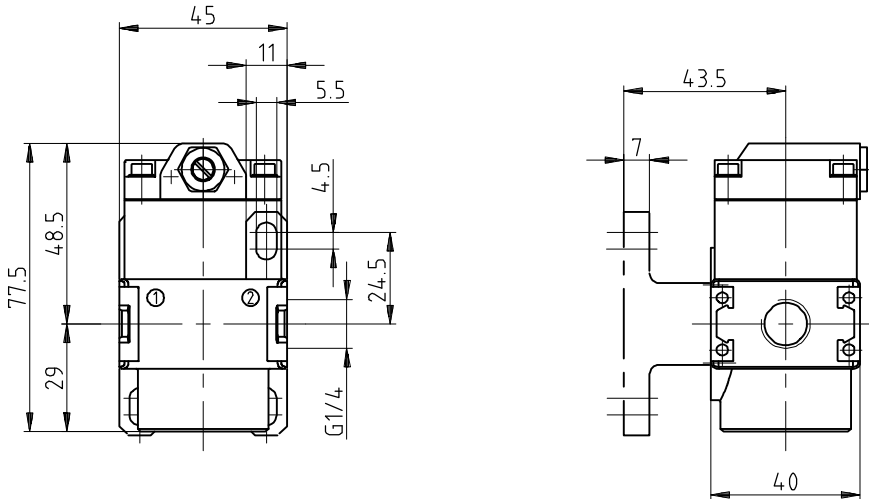
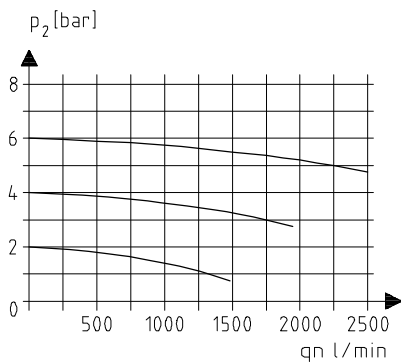


Abmessungen (mm)

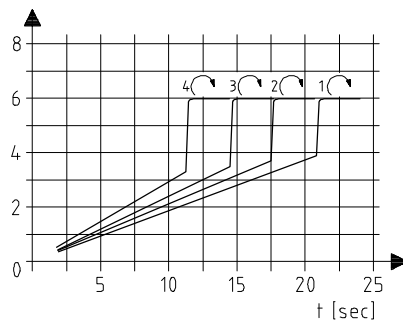


Durchflußcharakteristik



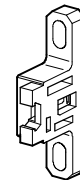
Füllcharakteristik

Vergleichsvolumen $V = 10 \text{ l}$
 Füllzeit einstellbar
 p_2 [bar]



Zubehör

Winkel-Bausatz

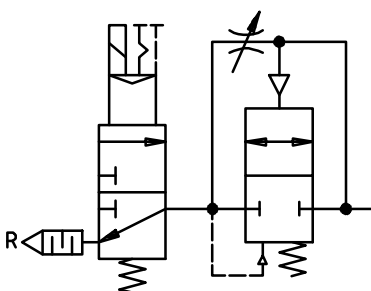


Typ: ZW.00

Einsatzbeispiel

3/2-Wegeventil

Anfahrventil



Belüftung der Anlage über Drosselstellung
 des Anfahrventils.
 Bei $P_2 \Rightarrow 50\% P_1$ wird voller Querschnitt
 geöffnet.
 Entlüftung über R