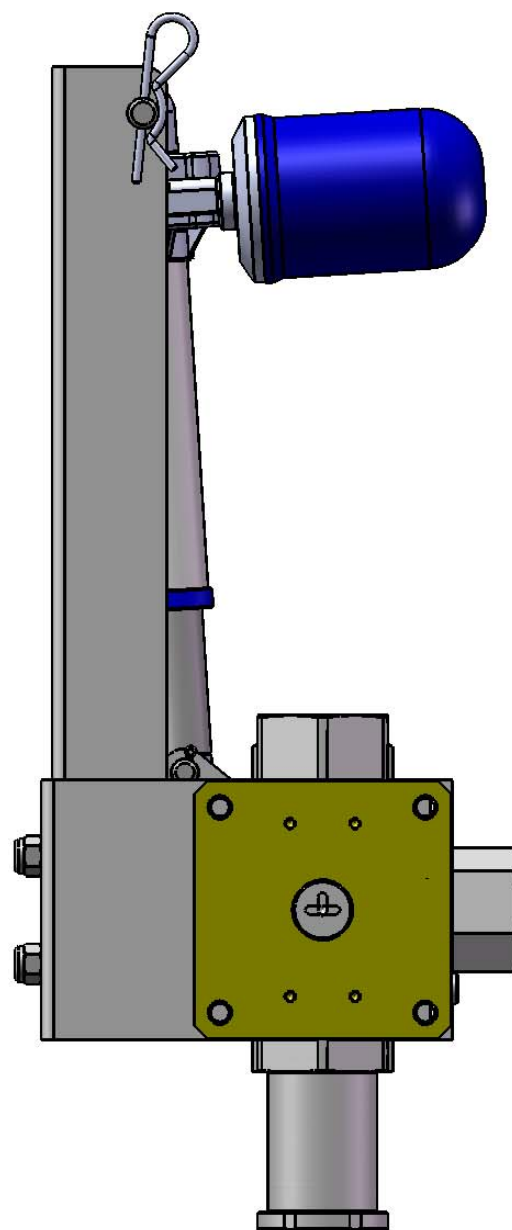
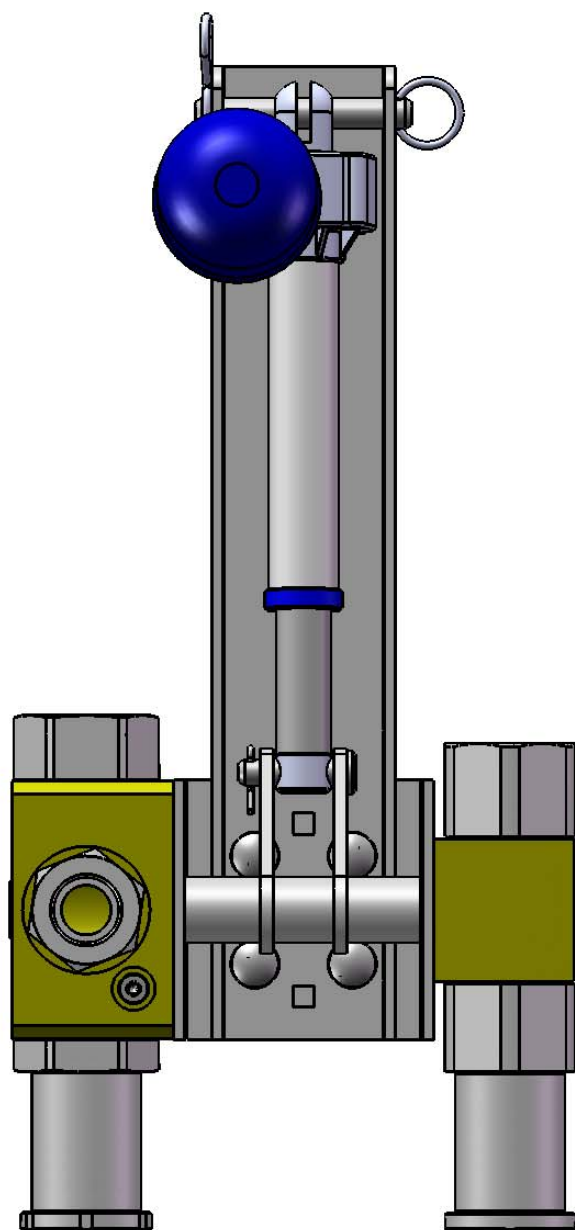


Für dieses Dokument behalten wir uns alle Rechte vor. Geistiges Eigentum der Firma Arcon Armaturen & Components Handels GmbH!
 Nur für internen Gebrauch. Jede Weitergabe bedarf unserer Zustimmung! Dokument unterliegt keinem Änderungsdienst



 ARMATUREN & COMPONENTS GES.M.B.H Tel.: +43(0)512/342800 Fax.: +43(0)512/342800-12				(Zul. Abw.)	(Oberfl.)	Maßstab 1:3,5	(Gewicht)
				DIN ISO 2768-mK			(Werkstoff, Halbzeug) (Rohteil-Nr) (Modell- oder Gesenk-Nr)
			Datum	Name	<h1>Kombihydrant elektrisch</h1>		
	Bearb.	17.06.09	NT				
	Gepr.	17.06.09	NT				
	Norm						
					Kombihydrant-elektrisch		Blatt 1/1
Zust.	Anderung	Datum	Name	Ursprung	Ersatz für:	Ersatz durch:	Blätter